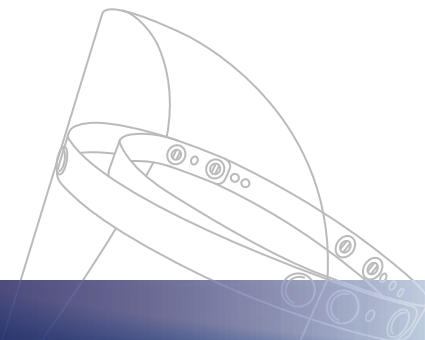




- 医療の現場で
- 受付での対応時で
- 接客業の現場で



飛沫感染予防対策用

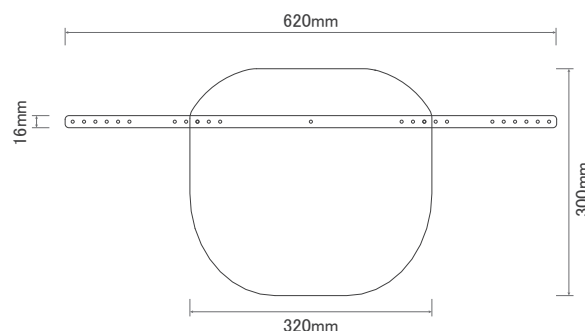
デノロ・フェイスシールド

医療施設はもちろん、理美容関係や飲食店など、様々なシーンにおいて、ウイルスなどの飛沫感染リスクから顔をしっかりガードします。

日本製

眼鏡やゴーグルの上からも装着可能

軽量かつシンプルなデザインで男女兼用です。
頭の大きさに合わせてサイズを7段階に調整可能です。



耐薬品性・耐水性が高い素材を使用

シールド部分は耐薬品性・耐水性が高いPETシートを、
バンド部分は防水性が高いポリエチレンを採用し、
様々な環境にも対応できる仕様となっています。

製品仕様

品名	デノロ・フェイスシールド
素材	シールド(PET)、バンド(ポリエチレン)
梱包内容	シールド(40枚)、バンド(20本) 取付リベット(180個+予備20個)

代理店 (お問い合わせ先)

フジデノロ株式会社

第一種医療機器製造販売業 許可番号 23B1X10011 <http://www.fujidenolo.co.jp/>

本社 TEL : 0568-73-7575 FAX : 0568-73-7795
〒485-0053 愛知県小牧市多気南町 361 番地 1

東京支店 TEL : 03-5719-3009 FAX : 03-5719-3389
〒141-0031 東京都品川区西五反田 8 丁目 7 番地 11
アクシス五反田ビル 4F

記載内容は 2020 年 4 月 24 日現在のものです。

※写真はイメージです。※製品の色は写真と若干異なることがあります。